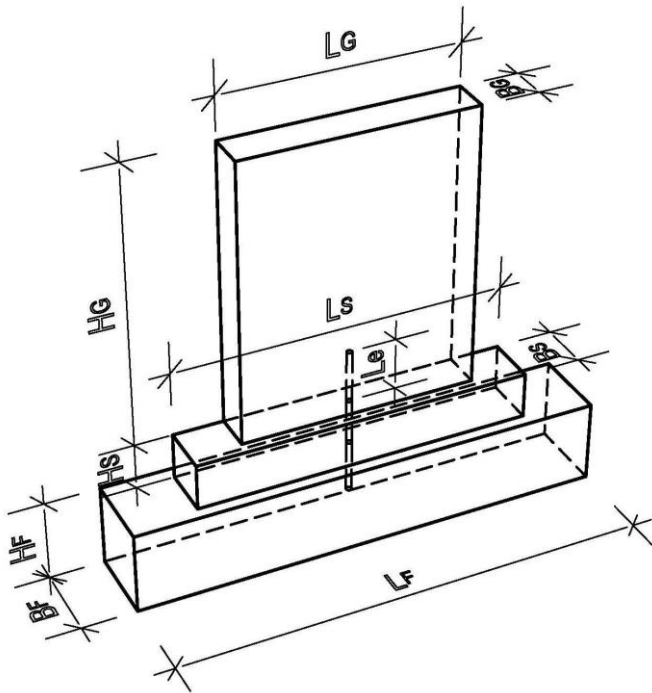


Bearbeitungs-Nr.:

Anzeige der sicherheitsrelevanten Daten



Grabsteinabmessungen

Kein Grabmal vorhanden

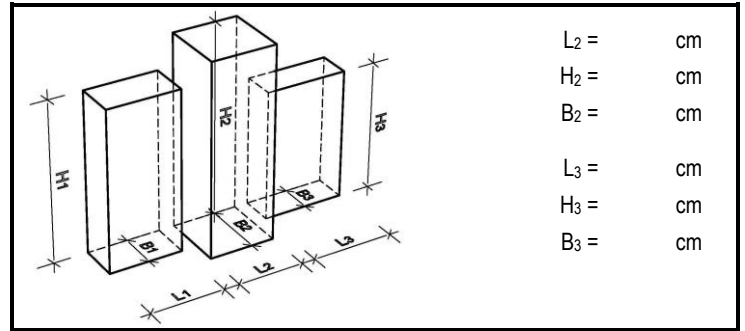
Grabmal bestehend aus Teil(en)

Gesamtlänge $L_G =$ cm

Höhe $H_G =$ cm

Material:

Breite $B_G =$ cm



$L_2 =$ cm

$H_2 =$ cm

$B_2 =$ cm

$L_3 =$ cm

$H_3 =$ cm

$B_3 =$ cm

Dübel \varnothing : mm Material:

Einbindelänge $L_e =$ cm

Dübelzahl / Teil:

Gesamtlänge $L =$ + + = cm

Sockelabmessungen

Kein Sockel vorhanden

Länge $L_S =$ cm

Höhe $H_S =$ cm

Material:

Breite $B_S =$ cm

Fundamentabmessungen

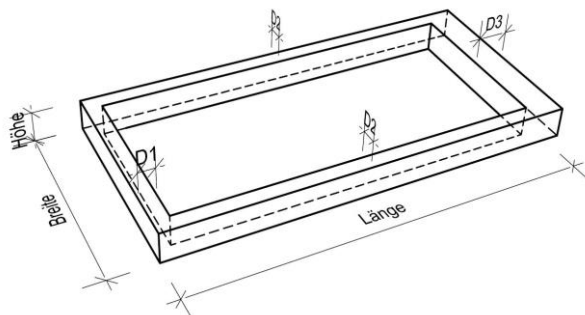
Kein Einzelfundament

Länge $L_F =$ cm

Höhe $H_F =$ cm

Material:

Breite $B_F =$ cm



Einfassung

Keine Einfassung

Breite = cm

Länge = cm

Material:

Höhe = cm

$D_1 =$ cm $D_2 =$ cm

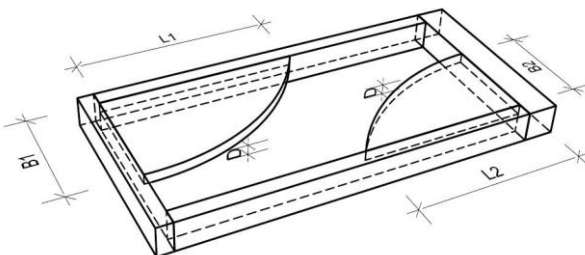
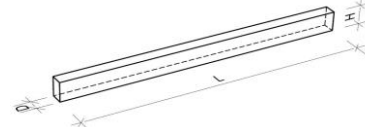
$D_3 =$ cm

Längstes Einfassungsteil mit der kleinsten Dicke:

$L =$ cm

$H =$ cm

$D =$ cm



Abdeckplatte (größte Platte)

Keine Abdeckplatte

Breite = cm

Länge = cm

Material:

Dicke $D =$ cm

Anzahl der Platten:

Wird kein Einzelfundament (z. B. Pfahlgründung) verwendet, sind die sicherheitsrelevanten Darstellungen, Abmessungen und Materialangaben auf einem beige-fügten Blatt darzustellen.

Alternative Gründung

Bearbeitungs-Nr.:

Anzeige der sicherheitsrelevanten Daten

Tiefgründung	Flachgründung	
<input type="checkbox"/> Pfahlgründung	<input type="checkbox"/> Fertigteilfundament	<input type="checkbox"/> Erdspieß
	<input type="checkbox"/> Querstreifenfundament	<input type="checkbox"/> Tragende Einfassung
Systemgründung	<input type="checkbox"/> Längstreifenfundament	<input type="checkbox"/> Köcherfundament
<input type="checkbox"/> typengeprüfte Statik	<input type="checkbox"/> Platteneinspannung	<input type="checkbox"/> Pfahlgruppe

Skizze der Gründung zur Aufnahme des Kippmomentes mit Abmessungen, Materialangaben, Bewehrungen und Befestigungsmitteln